



Kraftfahrt-Bundesamt

DE-24932 Flensburg

ALLGEMEINE BETRIEBSERLAUBNIS (ABE)

nach § 22 in Verbindung mit § 20 Straßenverkehrs-Zulassungs-Ordnung (StVZO) in der Fassung der Bekanntmachung vom 26.04.2012 (BGBl I S.679)

Nummer der ABE: 49554*01

Gerät: Sonderräder für Personenkraftwagen
9 J x 20 H2

Typ: UROS 20

Inhaber der ABE
und Hersteller: ETA BETA S.p.A.
IT-25014 Castenedolo

Für die oben bezeichneten reihenweise zu fertigenden oder gefertigten Geräte wird dieser Nachtrag mit folgender Maßgabe erteilt:

Die sich aus der Allgemeinen Betriebserlaubnis ergebenden Pflichten gelten sinngemäß auch für den Nachtrag.

In den bisherigen Genehmigungsunterlagen treten die aus diesem Nachtrag ersichtlichen Änderungen bzw. Ergänzungen ein.



Kraftfahrt-Bundesamt

DE-24932 Flensburg

2

Nummer der ABE: 49554*01

Die ABE-Nr. 49554 erstreckt sich nunmehr auf die Sonderräder 9 J x 20 H2 , Typ UROS 20, in den Ausführungen wie im Nachtragsgutachten Nr. 366-0213-13-MURD/N1 vom 18.11.2014 beschrieben.

Die Sonderräder dürfen auch zur Verwendung mit den in den Anlagen Nr. 1 bis 10 des Nachtragsgutachtens genannten Bereifungen unter den angegebenen Bedingungen an den dort aufgeführten bzw. beschriebenen Kraftfahrzeugen feilgeboten werden.

Für die in dieser ABE freigegebenen Rad/Reifenkombinationen ist die Berichtigung der Zulassungsbescheinigung Teil I gemäß §13 Fahrzeug-Zulassungsverordnung (FZV) nicht erforderlich.

Im übrigen gelten die im beiliegenden Nachtragsgutachten der TÜV SÜD Auto Service GmbH, München, vom 18.11.2014 festgehaltenen Angaben.

Flensburg, 09.12.2014
Im Auftrag

Jan Hendrik Schneider



Anlagen:

Nebenbestimmungen und Rechtsbehelfsbelehrung
Nachtragsgutachten Nr. 366-0213-13-MURD/N1, zur Genehmigung vorgelegt am:
26.11.2014



Kraftfahrt-Bundesamt

DE-24932 Flensburg

Nummer der ABE: 49554*01

- Anlage -

Nebenbestimmungen und Rechtsbehelfsbelehrung

Nebenbestimmungen

Die in der bisherigen Genehmigung enthaltenen Auflagen gelten auch für diesen Nachtrag.

Rechtsbehelfsbelehrung

Gegen diese Genehmigung kann innerhalb eines Monats nach Bekanntgabe Widerspruch erhoben werden. Der Widerspruch ist beim **Kraftfahrt-Bundesamt, Fördestraße 16, 24944 Flensburg**, schriftlich oder zur Niederschrift einzulegen.

GUTACHTEN ZUR ERTEILUNG EINES NACHTRAGS ZUR ABE 49554

366-0213-13-MURD/N1

Antragsteller: ETA BETA S.P.A.

 I-25014 Castenedolo

Art: Sonderrad 9 J X 20 H2

Typ: UROS 20

Die in den Anlagen aufgeführten Fahrzeugtypen entsprechen auch nach erfolgter Umrüstung den heute gültigen Vorschriften der StVZO. Das vorliegende Gutachten zur Erteilung eines Nachtrags zur ABE 49554 verliert seine Gültigkeit, wenn sich durch Umrüstung berührte Bauvorschriften der StVZO ändern oder an den Kraftfahrzeugen Änderungen eintreten, die die Begutachtungspunkte beeinflussen.

0. Hinweise

Für Räder der Radausführungen die nur an der Vorderrachse zulässig sind, ist an der Hinterrachse der Radtyp UROS-K 20 105 bzw der Radtyp UROS-K 20 90 zu verwenden.

Die in den entsprechenden Gutachten aufgeführten Auflagen und Hinweise sind achsweise zu beachten.

I. Übersicht

Ausführung	Ausführungsbezeichnung		Loch- kreis (mm) / -zahl	Mitten- och (mm)	Ein- preß- tiefe (mm)	zul. Rad- last (kg)	zul. Abroll- umf. (mm)	gültig ab Fertig. Datum
	Kennzeichnung Rad	Kennzeichnung Z-Ring / D-Scheibe						
108563440	5E	Ø78.1 - Ø63.4	108/5	63,4	40	735	2280	05/13
108578140	5E	ohne	108/5	78,1	40	735	2280	05/13
112557135	5B	Ø78.1 - Ø57.1	112/5	57,1	35	725	2225	05/13
112557142	5P	Ø78.1 - Ø57.1	112/5	57,1	42	825	2280	05/13
112566621	5P2	H&R 105565781 5mm	112/5	66,6	21	700	2275	05/13
112566621	5P2	H&R 105565781 5mm	112/5	66,6	21	825	2225	05/13
112566626	5P2	Ø78.1 - Ø66.6	112/5	66,6	26	715	2251	05/13
112566626	5P2	Ø78.1 - Ø66.6	112/5	66,6	26	825	2225	05/13
112566635	5B	Ø78.1 - Ø66.6	112/5	66,6	35	700	2306	05/13
112566635	5B	Ø78.1 - Ø66.6	112/5	66,6	35	715	2251	05/13
112566635	5B	Ø78.1 - Ø66.6	112/5	66,6	35	725	2225	05/13
112566642	5P	Ø78.1 - Ø66.6	112/5	66,6	42	800	2306	05/13
112566642	5P	Ø78.1 - Ø66.6	112/5	66,6	42	825	2280	05/13
112578126	5P2	ohne	112/5	78,1	26	825	2225	05/13
112578128	5P3	ohne	112/5	78,1	28	825	2225	05/13
112578135	5B	ohne	112/5	78,1	35	725	2225	05/13
112578142	5P	ohne	112/5	78,1	42	825	2280	05/13
114578128	5C2	ohne	114,3/5	78,1	28	825	2225	05/13
114578135	5C	ohne	114,3/5	78,1	35	725	2225	05/13
114578142	5C1	ohne	114,3/5	78,1	42	825	2280	05/13

Gutachten 366-0213-13-MURD/N1 zur Erteilung eines Nachtrags zur ABE 49554

Fahrzeugteil: Sonderrad 9 J X 20 H2
Antragsteller: ETA BETA S.P.A.

Radtyp: UROS 20
Stand: 18.11.2014



Seite: 2 von 4

115578142	5Z2	ohne	115/5	78,1	42	825	2280	05/13
12065142	5L1	ohne	120/5	65,1	42	825	2280	05/13
12074140	5G3	Ø78.1 - Ø74.1	120/5	74,1	40	825	2280	05/13
120578135	5G2	ohne	120/5	78,1	35	725	2225	05/13
130571645	5S2	ohne	130/5	71,6	45	800	2310	05/13
130571647	5S1	ohne	130/5	71,6	47	800	2310	05/13

I.1. Beschreibung der Sonderräder

Antragsteller : ETA BETA S.P.A.
I-25014 Castenedolo
Hersteller : ETA BETA S.P.A.
:
: I-25014 Castenedolo
Handelsmarke : ETA BETA
Art der Sonderräder : LM-Sonderräder, einteilig, Mittenbohrung mit einer Kappe abgedeckt
Korrosionsschutz : Mehrschicht-Einbrennlackierung
Masse des Rades : ca. 13,8 kg

I.2. Radanschluß

siehe Anlage

I.3. Kennzeichnung der Sonderräder

An den Sonderrädern wird folgende Kennzeichnung an der Außen- bzw. Innenseite eingegossen bzw. eingepreßt, siehe Beispiel der Radausführung 112557135:

	: Außenseite	: Innenseite
Hersteller	: --	: ETA BETA
Radtyp	: --	: UROS 20
Radausführung	: --	: 5B
Radgröße	: --	: 9 J X 20 H2
Typzeichen	: KBA 49554	: --
Einpreßtiefe	: --	: ET35
Herstellungsdatum	: --	: Fertigungsmonat und -jahr : z.B. 05.13
Herkunftsmerkmal	: --	: MADE IN ITALY
Japan. Prüfwertzeichen	: --	: JWL

Zusätzlich können an der Radinnenseite bzw. -außenseite verschiedene Kontrollzeichen angebracht sein.

I.4. Verwendungsbereich

Die Sonderräder sind für Personenkraftwagen vorgesehen.

Gutachten 366-0213-13-MURD/N1 zur Erteilung eines Nachtrags zur ABE 49554

Fahrzeugteil: Sonderrad 9 J X 20 H2
Antragsteller: ETA BETA S.P.A.

Radtyp: UROS 20
Stand: 18.11.2014



Seite: 3 von 4

II. Sonderradprüfung

Die hier beschriebenen Sonderräder wurden gemäß der "Richtlinien für die Prüfung von Sonderrädern für Kfz und ihre Anh. BMV/StV 13/36.25.07-20.01, VkBl S 1377" vom 25.11.1998 geprüft.

II.1. Felge

Die Maße und Toleranzen der Felgenkontur entsprechen der E.T.R.T.O. Norm.

II.2. Werkstoff der Sonderräder:

Zusammensetzung, Festigkeitswerte und Korrosionsverhalten des Werkstoffes sind in der Beschreibung des Herstellers aufgeführt; diese Angaben wurden durch uns nicht überprüft.

II.3. Festigkeitsprüfung:

Ein Festigkeitsnachweis vom Prüflabor Qualilab s.r.l Gutachtennr. 335-QL13-R03 ver.0 vom 25.02.2014 liegt vor.

III. Anbau- und Verwendungsprüfung:

III.1. Anbauuntersuchung am Fahrzeug:

Wenn die Auflagen und Hinweise in den Anlagen erfüllt sind, haben die Räder ausreichenden Abstand von Brems- und Fahrwerksteilen, und die Freigängigkeit der Reifen ist bei den im Straßenverkehr üblichen Bedingungen gewährleistet.

III.2. Fahrversuche:

Freigaben der Fahrzeughersteller über Felgengröße, Einpreßtiefe und Größen der Bereifung liegen teilweise nicht vor.

Für die Verwendung der Sonderräder wurden Anbau-, Freigängigkeits und Handlingprüfungen durchgeführt. Der Untersuchungsumfang entspricht den Kriterien der Richtlinie für die Prüfung von Sonderrädern für Kfz und ihre Anhänger (BMV/StV 13/36.25.07-20.01 vom 25.11.1998, VkBl S. 1377), Punkt 4.6.8 Anbauprüfung, und des VdTÜV-Merkblattes Nr. 751 (Begutachtung von baulichen Veränderungen an M- und N-Fahrzeugen unter besonderer Berücksichtigung der Betriebsfestigkeit, Ausgabe 08.2008 Anhang I). Bei den durchgeführten Prüfungen ergaben sich im Vergleich zur serienmäßigen Ausrüstung der Fahrzeuge keine Beanstandungen. Kriterien des Fahrkomforts lagen der Beurteilung nicht zugrunde. Der Kraftstoffverbrauch mit den von der Serie abweichenden Rad/Reifen-Kombinationen wurde nicht gemessen.

III.3. Fahrwerksfestigkeit:

Die Spurverbreiterung beträgt an den geprüften PKW weniger als 2 % der serienmäßigen Spurweite. Deshalb ist eine Prüfung der Fahrwerksfestigkeit nicht erforderlich.

IV. Zusammenfassung:

Gegen die Erteilung einer Allgemeinen Betriebserlaubnis nach §22 StVZO bestehen keine technischen Bedenken.

Der Gutachteninhaber muß eine gleichmäßige und reihenweise Fertigung der Räder gewährleisten.

Er hat darüberhinaus dafür zu sorgen, daß dieses Gutachten sowie dessen Anlagen durch Nachtrag ergänzt werden, wenn

- sich am Sonderrad Änderungen in maßlicher, werkstofflicher oder fertigungstechnischer Hinsicht ergeben.
- sich berührte Bau- und Betriebsvorschriften der Straßenverkehrs-Zulassungs-Ordnung (StVZO) bzw. hierzu ergangene Richtlinien und Anweisungen ändern.
- ein Verwendungsbereich definiert ist und sich in diesem anbau-, freigängigkeits- oder fahrzeugfunktionsrelevante Daten ändern.

**Gutachten 366-0213-13-MURD/N1
zur Erteilung eines Nachtrags zur ABE 49554**

Fahrzeugteil: Sonderrad 9 J X 20 H2
Antragsteller: ETA BETA S.P.A.

Radtyp: UROS 20
Stand: 18.11.2014



Seite: 4 von 4

V. Unterlagen und Anlagen:

V.1. Verwendungsbereichsanlagen:

Folgender Verwendungsbereich wurde festgelegt:

Anlage	Hersteller	Ausführung	ET	erstellt am	Allg. Hinweise
1	FORD, JAGUAR, LAND ROVER (GB), VOLVO	108563440	40	18.11.2014	liegt bei
2	AUDI, SEAT, VOLKSWAGEN	112557135	35	18.11.2014	liegt bei
3	AUDI, VOLKSWAGEN	112557142	42	18.11.2014	liegt bei
5	AUDI, DAIMLER (D), MERCEDES-BENZ	112566635; 112566635; 112566635	35	18.11.2014	liegt bei
10	AUDI, PORSCHE	112566621; 112566621	21	18.11.2014	liegt bei
4	AUDI, DAIMLER BENZ, DAIMLER (D), MERCEDES-BENZ, QUATTRO GmbH	112566626; 112566626	26	18.11.2014	liegt bei
6	AUDI, DAIMLER (D), MERCEDES-BENZ	112566642; 112566642	42	18.11.2014	liegt bei
7	VOLKSWAGEN	12065142	42	18.11.2014	liegt bei
8	BMW AG	12074140	40	18.11.2014	liegt bei
9	PORSCHE, VOLKSWAGEN	130571645	45	18.11.2014	liegt bei

V.2. Allgemeine Hinweise:

siehe Anlage: Allgemeine Hinweise

V.3. Technische Unterlagen:

siehe Anlage: Technische Unterlagen



Schulz

Sachverständiger

München, 18.11.2014
PFE

**Gutachten 366-0213-13-MURD/N1
zur Erteilung eines Nachtrags zur ABE 49554**

zu V.1.a. ANHANG: Nacharbeitsprofile - Skizze Radhaus
Antragsteller: ETA BETA S.P.A.

Radtyp: UROS 20
Stand: 18.11.2014



Seite: 1 von 1

Hinweisblatt zu den im Gutachten genannten Nacharbeitsauflagen Nr.

26B, 26P, 27B, 27I, 26N, 26J, 27F, 27H



Gutachten 366-0213-13-MURD/N1 zur Erteilung eines Nachtrags zur ABE 49554

zu V.2. ANLAGE: Allgemeine Hinweise
Antragsteller: ETA BETA S.P.A.

Radtyp: UROS 20
Stand: 18.11.2014



Seite: 1 von 1

Wuchtgewichte

Sofern zum Auswuchten der Sonderräder an der Felgeninnenseite Klebegewichte unterhalb des Tiefbetts bzw. unterhalb der Felgenschulter bzw. Klammern am inneren Felgenhorn angebracht werden, ist auf einen Mindestabstand von 3 mm zu Brems-, Fahrwerks- bzw. Lenkungsteilen zu achten.

Allgemeine Reifenhinweise

Reifen mit dem Geschwindigkeitssymbol V dürfen bei 210 km/h bis zu 100% und bei 240 km/h bis zu 91% ihrer maximalen Tragfähigkeit ausgelastet werden. Dazwischen wird linear interpoliert.

Reifen mit dem Geschwindigkeitssymbol W dürfen bei 240 km/h bis zu 100% und bei 270 km/h bis zu 85% ihrer maximalen Tragfähigkeit ausgelastet werden. Dazwischen wird linear interpoliert.

Reifen mit dem Geschwindigkeitssymbol Y dürfen bei 270 km/h bis zu 100% und bei 300 km/h bis zu 85% ihrer maximalen Tragfähigkeit ausgelastet werden. Dazwischen wird linear interpoliert.

Für Geschwindigkeiten über 300 km/h sind die Tragfähigkeiten vom Reifenhersteller zu bestätigen.

Bei der Bestimmung der Tragfähigkeit ist zur bauartbedingten Höchstgeschwindigkeit des Fahrzeuges eine Toleranz von 5% oder die vom Fahrzeughersteller vorgegebene Toleranz zu addieren und der Einfluß des Sturzwinkels zu beachten.

Bei Reifen mit der Geschwindigkeitsbezeichnung ZR sind die Tragfähigkeiten von den Reifenherstellern bestätigen zu lassen.

Die Bezieher der Sonderräder sind darauf hinzuweisen, daß der vom Reifenhersteller vorgeschriebenen Reifenfülldruck zu beachten ist.

Um ungünstige Einflüsse auf das Fahrverhalten zu vermeiden, sollten jeweils nur gleiche Reifen (Bauart, Hersteller und Profiltyp) am Fahrzeug montiert werden. Spezielle Auflagen im Gutachten bleiben hiervon unberührt.

Ersatzrad

Die Bezieher der Sonderräder müssen darauf hingewiesen werden, daß bei Verwendung des serienmäßigen Ersatzrades die serienmäßigen Radbefestigungsteile zu verwenden sind.

Allgemeine Radhinweise

Eine nachträgliche mechanische Bearbeitung und/oder thermische Behandlung ist nicht zulässig.

**Gutachten 366-0213-13-MURD/N1
zur Erteilung eines Nachtrags zur ABE 49554**

zu V.3. ANLAGE: Technische Unterlagen
Antragsteller: ETA BETA S.P.A.

Radtyp: UROS 20
Stand: 18.11.2014



Seite: 1 von 1

Der Begutachtung zugrunde liegende Unterlagen:

Bezeichnung	Zeichnungs-Nr.	Datum	Änderung	Datum
Distanzscheibe 5mm	1055665781	08.02.2012		
Festigkeit	335-QL13-R00 ver.0	25.02.2014		
Mutter M12x1,5	D1.12.15.27.CH19.60	09.01.2001	A	09.01.2001
Mutter 1/2 - 20 UNF	D7.1-2.34.CH19.60	09.09.2001	A	16.09.2008
Nabenkappe	MT070	17.04.2013		
Radbeschreibung	UROS 20	07.11.2013		
Radschrauben	020-S	25.02.2003	007	08.05.2012
Radzeichnung gesamt	EB.326.01	15.11.2013		
Radzeichnung 5B	EB.326.01.5B	15.11.2013		
Radzeichnung 5C	EB.326.01.5C	15.11.2013		
Radzeichnung 5C1	EB.326.01.5C1	15.11.2013		
Radzeichnung 5C2	EB.326.01.5C2	15.11.2013		
Radzeichnung 5E	EB.325.01.5E	15.11.2013		
Radzeichnung 5G2	EB.326.01.5G2	15.11.2013		
Radzeichnung 5G3	EB.326.01.5G3	15.11.2013		
Radzeichnung 5L1	EB.326.01.5L1	15.11.2013		
Radzeichnung 5P	EB.326.01.5P	15.11.2013		
Radzeichnung 5P2	EB.326.01.5P2	15.11.2013		
Radzeichnung 5P3	EB.326.01.5P3	15.11.2013		
Radzeichnung 5S1	EB.326.01.5S1	15.11.2013		
Radzeichnung 5S2	EB.326.01.5S2	15.11.2013		
Radzeichnung 5Z2	EB.326.01.5Z2	15.11.2013		
Schrauben M12x1,5x27	VB-1.12.15.27.CH17.60	09.01.2001	A	09.01.2001
Schrauben M14x1,25x28	VM6.14.125.28.CH17.60	10.05.2012		
Schrauben M14x1,5x28	VK.14.15.28.CH17.60	09.01.2001	A	09.01.2001
Schrauben M14x1,5x30	VGK.14.15.30.CH17.60	27.11.2008		
Schrauben M14x1,5x32	VU.14.15.32.CH17.60	09.01.2001	A	09.01.2001
Zentrierringe	TAB. 08 78,1	10.10.2007	C	16.07.2009

**Gutachten 366-0213-13-MURD/N1
zur Erteilung eines Nachtrags zur ABE 49554**

zu V.4. ANLAGE: Radabdeckung
Antragsteller: ETA BETA S.P.A.

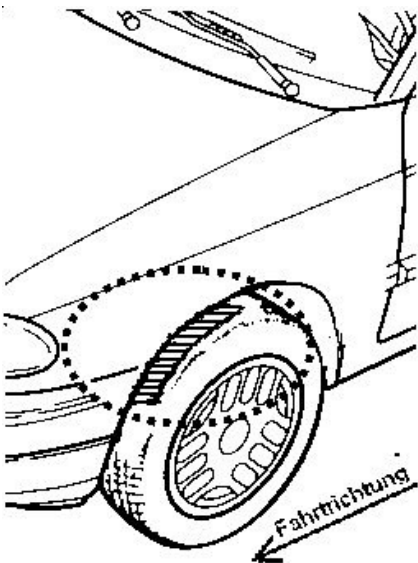
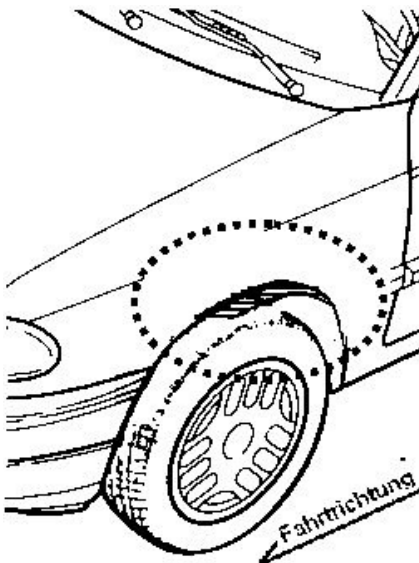
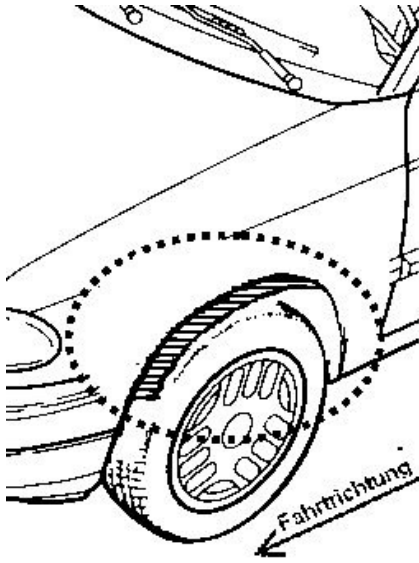
Radtyp: UROS 20
Stand: 18.11.2014

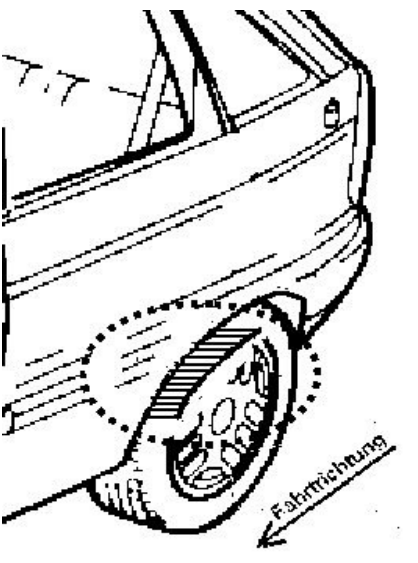
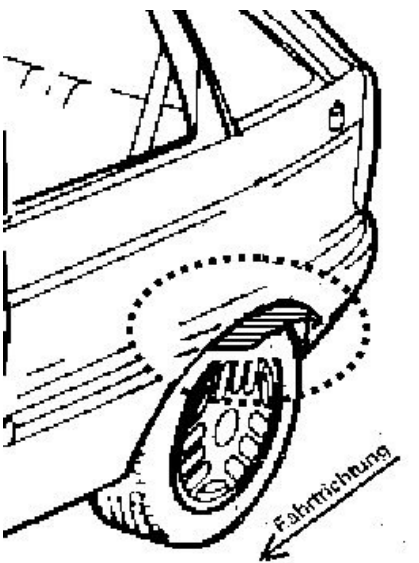
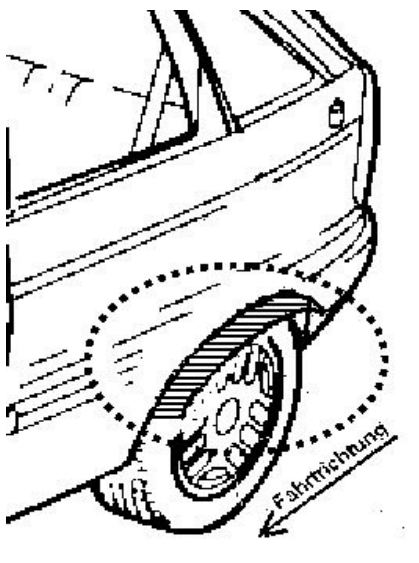


Seite: 1 von 1

Hinweisblatt zu den im Gutachten genannten Radabdeckungsauflagen Nr. 241 – 248, 24C, 24D, 24J und 24M.

Die nachfolgenden Bilder stellen die Hilfsmittel zur Erfüllung der Radabdeckung dar, die in den Radabdeckungsauflagen beschrieben sind.

Vorderachse		
Bereich 30 Grad vor der Radmitte Zu Auflage 241 bzw. 245	Bereich 50 Grad hinter der Radmitte Zu Auflage 242 bzw. 246	Bereich 30 Grad vor und 50 Grad hinter der Radmitte Zu Auflage 241,242,245, 246,24C,24J
		

Hinterachse		
Bereich 30 Grad vor der Radmitte Zu Auflage 243 bzw. 247	Bereich 50 Grad hinter der Radmitte Zu Auflage 244 bzw. 248	Bereich 30 Grad vor und 50 Grad hinter der Radmitte Zu Auflage 243,244,247,248,24D,24M
		

**Gutachten 366-0213-13-MURD
zur Erteilung der ABE 49554**

ANLAGE: 8

Hersteller: ETA BETA S.P.A.

Radtyp: UROS 20

Stand: 23.07.2013



Seite: 1 von 3

Fahrzeughersteller : BMW AG

Raddaten:

Radgröße nach Norm : 9 J X 20 H2

Einpreßtiefe (mm) : 40

Lochkreis (mm)/Lochzahl : 120/5

Zentrierart : Mittenzentrierung

Technische Daten, Kurzfassung

Ausführung	Ausführungsbezeichnung		Mittenloch (mm)	Zentrierringwerkstoff	zul. Radlast (kg)	zul. Abrollumf. (mm)	gültig ab Fertigdatum
	Kennzeichnung Rad	Kennzeichnung Zentrierring					
12074140	5G3	Ø78.1 - Ø74.1	74,1	Aluminium	825	2280	05/13

Verwendungsbereich/Fz-Hersteller : BMW AG

Befestigungsteile : Kegelbundschrauben M14x1,25, Schaftl. 28 mm, Kegelw. 60 Grad

Anzugsmoment der Befestigungsteile : 140 Nm

Verkaufsbezeichnung: **BMW X5 / X6**

Fahrzeugtyp	Betriebserlaubnis	kW	Reifen	Auflagen zu Reifen	Auflagen
X70	e1*2001/116*0420*..	155 -200	275/40R20 106	24N; 24O	Nur BMW X5; nicht beschussgeschütztes Fz.; 10B; 11B; 11G; 11H; 12A; 51A; 71K; 721; 73C; 74A; 74P; 75I; 76T
		155 -261	265/45R20 108	24N; 24O	
			275/40R20 106W	24N; 24O	

Verkaufsbezeichnung: **X-REIHE**

Fahrzeugtyp	Betriebserlaubnis	kW	Reifen	Auflagen zu Reifen	Auflagen
X5	e1*2007/46*0421*..	155 -200	275/40R20 106	24N; 24O	Nur BMW X5; nicht beschussgeschütztes Fz.; 10B; 11B; 11G; 11H; 12A; 51A; 71K; 721; 73C; 74A; 74P; 75I; 76T
		155 -261	265/45R20 108	24N; 24O	
			275/40R20 106W	24N; 24O	

Verkaufsbezeichnung: **X-REIHE (X1, X3, X5, X6)**

Fahrzeugtyp	Betriebserlaubnis	kW	Reifen	Auflagen zu Reifen	Auflagen
X-N1	e1*2007/46*0454*..	155 -200	275/40R20 106	24N; 24O	Nur BMW X5; nicht beschussgeschütztes Fz.; 10B; 11B; 11G; 11H; 12A; 51A; 71K; 721; 73C; 74A; 74P; 75I; 76T
		155 -261	265/45R20 108	24N; 24O	
			275/40R20 106W	24N; 24O	

Gutachten 366-0213-13-MURD zur Erteilung der ABE 49554

ANLAGE: 8

Hersteller: ETA BETA S.P.A.

Radtyp: UROS 20

Stand: 23.07.2013



Seite: 2 von 3

Auflagen

- 10B) Die mindestens erforderlichen Geschwindigkeitsbereiche der zu verwendenden Reifen sind unter Berücksichtigung der Loadindexe, mit Ausnahme der Reifen mit M+S-Profil, den Fahrzeugpapieren zu entnehmen, soweit im Verwendungsbereich keine Abweichungen festgelegt sind.
- 11B) Wird eine in diesem Gutachten aufgeführte Reifengröße verwendet, die nicht bereits in der Fahrzeuggenehmigung für diesen Fahrzeug-Typ/ -Variante/ -Version bzw. Fahrzeugausführung genannt ist, so sind die Angaben über die Reifengrößen in den Fahrzeugpapieren bei der nächsten Befassung mit den Fahrzeugpapieren durch die Zulassungsstelle unter Vorlage der Allgemeinen Betriebserlaubnis bzw. der Abnahmebestätigung nach §19 Abs. 3 der StVZO berichtigen zu lassen. Diese Berichtigung ist dann nicht erforderlich, wenn die ABE des Sonderrades eine Freistellung von der Pflicht zur Berichtigung der Fahrzeugpapiere enthält.
- 11G) Die Brems-, Lenkungsaggregate und das Fahrwerk mit Ausnahme von Sonder-Fahrwerksfedern müssen, sofern diese durch keine weiteren Auflagen berührt werden, dem Serienstand entsprechen. Für die Sonder-Fahrwerksfedern muß eine Allgemeine Betriebserlaubnis oder ein Teilegutachten vorliegen; gegen die Verwendung der Rad/Reifenkombination dürfen keine technischen Bedenken bestehen. Wird gleichzeitig mit dem Anbau der Sonderräder eine Fahrwerksänderung vorgenommen, so ist diese und ihre Auswirkung auf den Anbau der Sonderräder gesondert zu beurteilen.
- 11H) Wird das serienmäßige Ersatzrad verwendet, soll mit mäßiger Geschwindigkeit und nicht länger als erforderlich gefahren werden. Hierbei müssen die serienmäßigen Befestigungsteile verwendet werden. Bei Fahrzeugausführungen mit Allradantrieb ist bei Verwendung des Ersatzrades darauf zu achten, daß nur Reifen mit gleich großem Abrollumfang zulässig sind.
- 12A) Die Verwendung von Schneeketten ist nicht möglich, es sei denn, dass für den hier aufgeführten Fahrzeugtyp eine weitere Umrüstmöglichkeit im Gutachten aufgeführt ist. Für diese Umrüstung mit der Einschränkung in Spalte Auflagen "Reifen mit Schneeketten" sind die dort aufgeführten Auflagen und Hinweise zu beachten.
- 24N) Die Radabdeckung an Achse 2 ist - sofern serienmäßig nicht vorhanden - durch Ausstellen der Heckschürze und des Kotflügels oder durch Anbau von dauerhaft befestigten Karosserieteilen im Bereich 30 Grad vor der Radmitte und 50 Grad hinter der Radmitte herzustellen. Die gesamte Breite der Rad/Reifenkombination muss, unter Beachtung des maximal möglichen Betriebsmaßes des Reifens (1,04 fache der Nennbreite des Reifens), im oben genannten Bereich abgedeckt sein. Bei Nachrüstung ist der vorschriftsmäßige Zustand des Fahrzeuges durch einen amtlich anerkannten Sachverständigen oder Prüfer für den Kraftfahrzeugverkehr oder einen Kraftfahrzeugsachverständigen oder einen Angestellten nach Abschnitt 4 der Anlage VIII b zur StVZO unter Angabe von FAHRZEUGHERSTELLER, FAHRZEUGTYP und FAHRZEUGIDENTIFIZIERUNGSNUMMER auf einem Nachweis entsprechend dem im Beispielkatalog zum §19 StVZO veröffentlichten Muster bescheinigen zu lassen.
- 24O) Die Radabdeckung an Achse 1 ist - sofern serienmäßig nicht vorhanden - durch Ausstellen der Frontschürze und des Kotflügels oder durch Anbau von dauerhaft befestigten Karosserieteilen im Bereich 30 Grad vor der Radmitte und 50 Grad hinter der Radmitte herzustellen. Die gesamte Breite der Rad/Reifenkombination muss, unter Beachtung des maximal möglichen Betriebsmaßes des Reifens (1,04 fache der Nennbreite des Reifens), im oben genannten Bereich abgedeckt sein. Bei Nachrüstung ist der vorschriftsmäßige Zustand des Fahrzeuges durch einen amtlich anerkannten Sachverständigen oder Prüfer für den Kraftfahrzeugverkehr oder einen Kraftfahrzeugsachverständigen oder einen Angestellten nach Abschnitt 4 der Anlage VIII b zur StVZO unter Angabe von FAHRZEUGHERSTELLER, FAHRZEUGTYP und FAHRZEUGIDENTIFIZIERUNGSNUMMER auf einem Nachweis entsprechend dem im Beispielkatalog zum §19 StVZO veröffentlichten Muster bescheinigen zu lassen.
- 51A) Der vom Fahrzeughersteller (siehe Betriebsanleitung oder Reifenfülldruckhinweis am Fahrzeug) bzw. Reifenhersteller vorgeschriebene Reifenfülldruck ist zu beachten. Die Verwendung von Reifen mit Notlaufeigenschaften ist laut Hersteller nur mit Reifenfülldrucküberwachungssystem zulässig.

Gutachten 366-0213-13-MURD zur Erteilung der ABE 49554

ANLAGE: 8

Hersteller: ETA BETA S.P.A.

Radtyp: UROS 20
Stand: 23.07.2013



Seite: 3 von 3

- 71K) Zum Auswuchten der Sonderräder dürfen an der Felgenaußenseite nur Klebegewichte unterhalb des Tiefbetts angebracht werden.
- 721) Es ist nur die Verwendung von Gummiventilen oder Metallschraubventilen mit Überwurfmutter von außen, die weitgehend den Normen (DIN, E.T.R.T.O. bzw. Tire and Rim) entsprechen und die für einen Ventilloch-Nenndurchmesser von 11,3 mm geeignet sind, zulässig. Das Ventil darf nicht über den Felgenrand hinausragen. Es sind die Montagehinweise des Ventilherstellers zu beachten.
- 73C) Es ist nur die Verwendung von schlauchlosen Reifen zulässig.
- 74A) Es dürfen nur die vom Radhersteller mitzuliefernden Radbefestigungsteile verwendet werden, dabei ist die Gewindegröße der serienmäßigen Befestigungsteile zu beachten. Bei Verwendung von Radschrauben, ist die, in der Anlage zum Gutachten, dem Fahrzeug zugeordnete Schaftlänge zu beachten.
- 74P) Radausführungen mit Zentrierring im Mittenloch sind nur zulässig, wenn die im Gutachten beschriebenen Zentrierringe verwendet werden.
- 75I) Die zulässige Achslast des Fahrzeugs darf nicht größer sein als das Zweifache der auf Seite 1 dieser Anlage angegebenen Radlast unter Berücksichtigung des angegebenen Abrollumfanges, gegebenenfalls ist die erhöhte Achslast im Anhängerbetrieb anzupassen oder zu streichen.
- 76T) Die Verwendung dieser Felgengröße ist nur zulässig, wenn die Felgenbreite, der in den Fahrzeugpapieren serienmäßig eingetragenen Felgen, nicht unterschritten wird.